

**得地为业**

# 深圳市得地为业科技有限公司

Shenzhen Dediweiye Technology Co.,Ltd

TEL: 0755-83310070 FAX: 0755-83175581

办公地址: 深圳市龙华区龙华街道宝能科技园北区三期1栋A座1单元15楼CDE

## 产品承认书

客户名称: \_\_\_\_\_

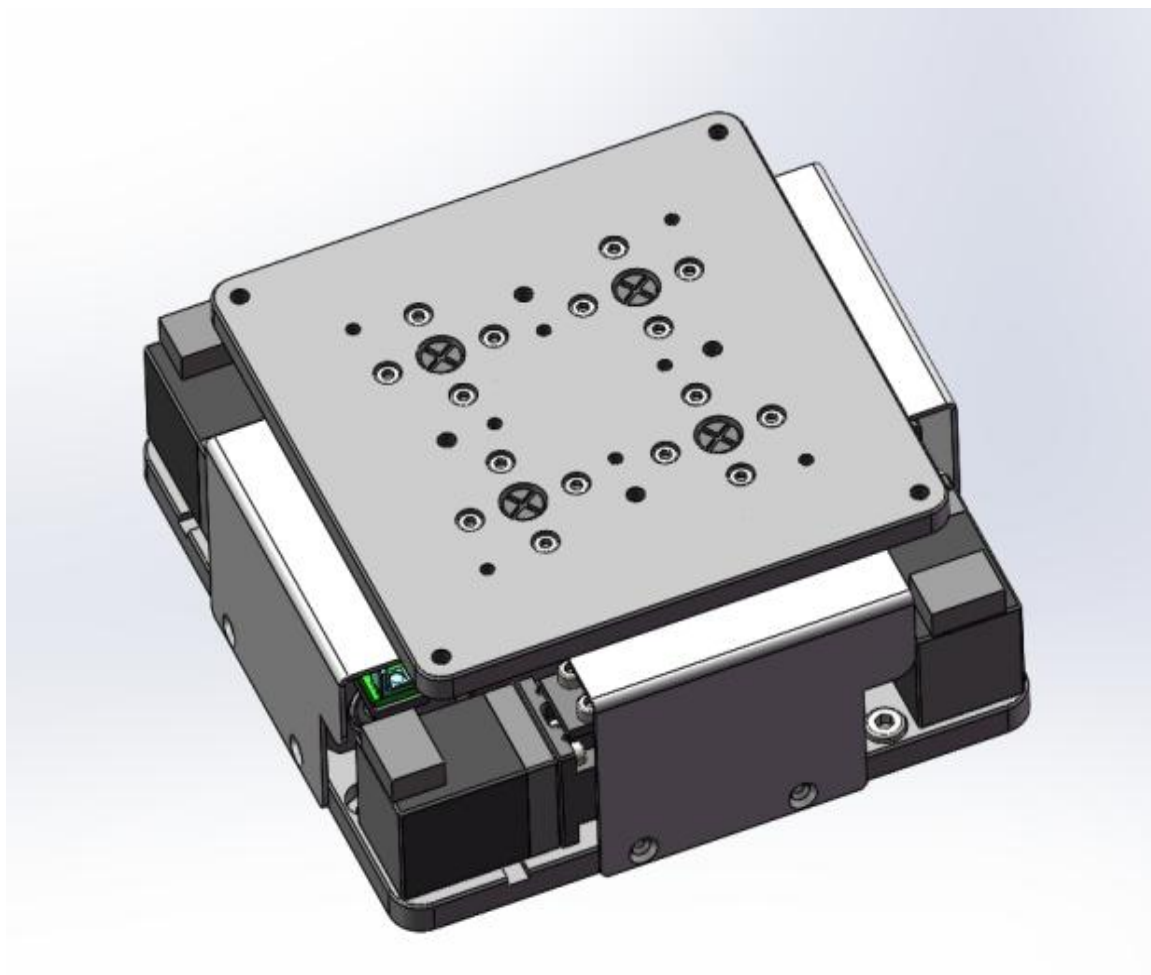
产品名称: \_\_\_\_\_ 对位平台HXYY-100

日期: \_\_\_\_\_ 年 月 日

供应商	客户确认
拟 制: 深圳市得地为业科技有限公司	合 格:
审 核:	审 核:
批 准:	批 准:

(双方确认产品承认书合格后签字盖章)

## 一、产品图片



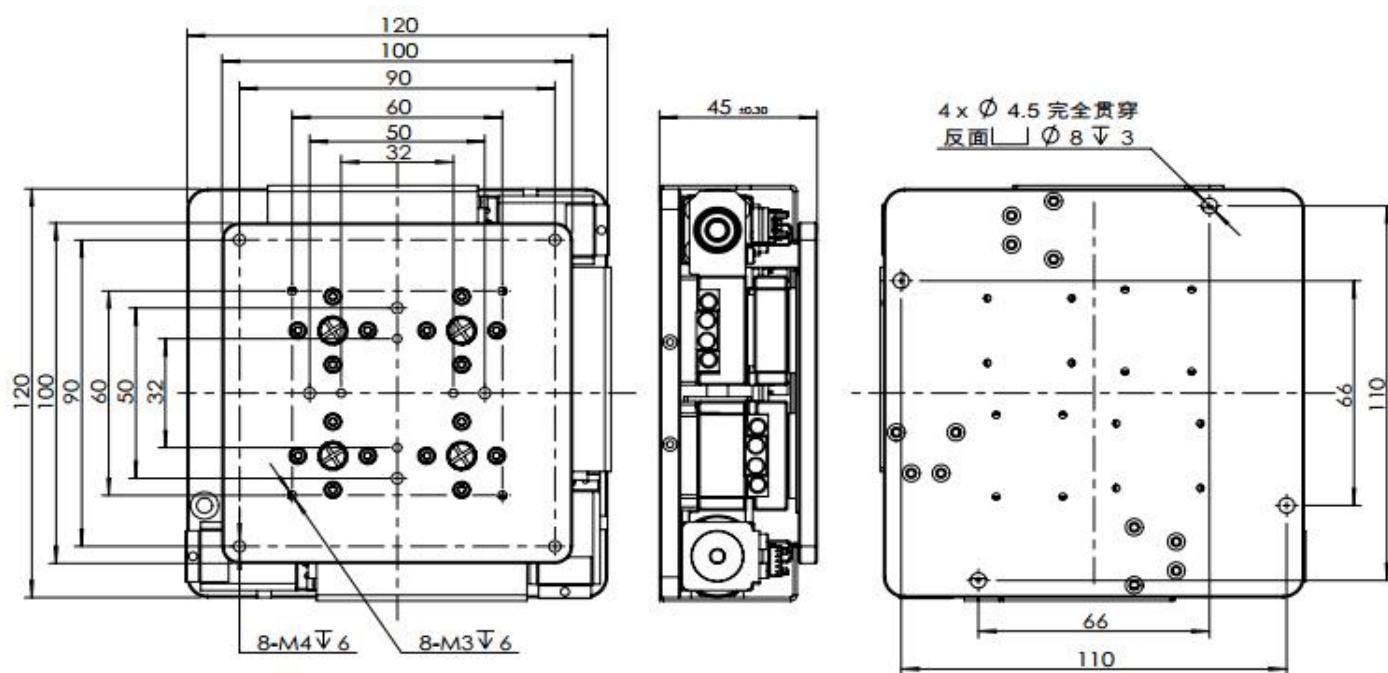
## 二、产品描述

- 1) 标配5相步进电机和H12航空接口
- 2) 产品结构小巧轻薄，适合与轻载，低速使用，科学实验使用
- 3) 高品质精磨丝杆驱动，小导程，相同细分数可达到高的分辨率
- 4) 巧妙的消空回螺母结构设计，可使研磨丝杆副的间隙降到最小
- 5) 导轨采用交叉滚珠导轨，运动流畅，有侧向调整导轨预紧力和消间隙之功能
- 6) 步进电机和滚珠丝杆通过高品质钢性联轴器连接，传动同步，消偏性能好，大大降低了偏心扰动  
且噪音小
- 7) 装有零位和限位开关，方便准确的定位和保护产品
- 8) 底座有标准孔距的螺纹孔和通孔，方便安装

### 三、产品参数

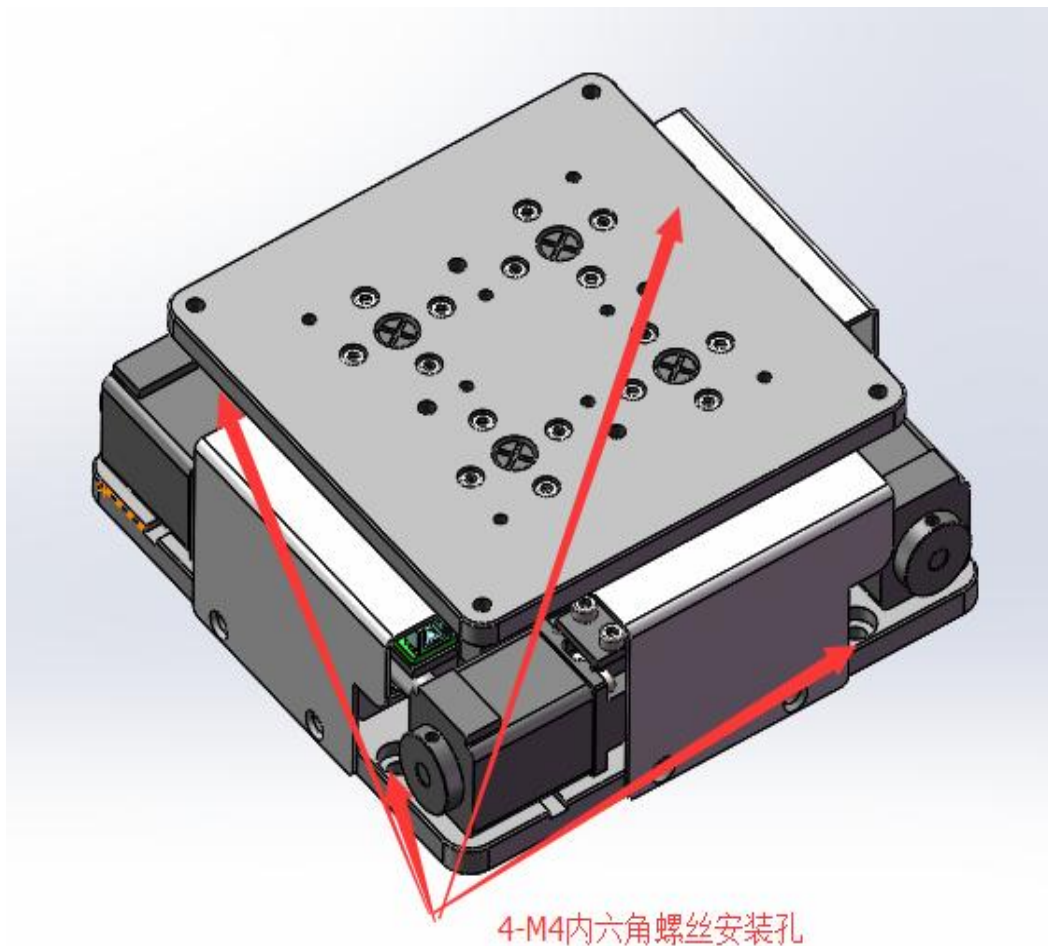
产品型号	HXYY-100				
结构描述	台面尺寸	100*100	精度描述	丝杆导程	1.0mm
	基座尺寸	120*120		线性重复定位精度	$\pm 1 \mu m$
	高度	45mm		5相电机	$0.72^\circ$
	行程	$\pm 5 \times \pm 5$		直线度	$10 \mu m$
	角度 ( $\theta$ )	$\pm 12^\circ$		自重	3KG
	主体材料	铝合金/S50C		台面承载	5KG
	表面处理	阳极氧化发黑/表面黑色处理			

### 四、产品尺寸图



## 五、注意事项（使用须知）

### I. 安装方法：



用4-M4圆头内六角螺丝将对位平台固定在对像物上。

### II. 关于滑台表面、底面安装的对象物：

表面粗糙的安装物，或者是要安装在粗糙的表面物体上时，可能会导致滑台面变形，从而影响精度，请予以注意。

【平面度的大致标准：0.03mm以内】

### III. 关于方式：

#### ■关于滑台的安装方式

各产品规格以设置在平面上为前提条件。

上下颠倒安装、侧面垂直或侧面水平安装等非平面设置时需要注意。

耐负载和精度因安装方式而显著变化。

移动导轨【进给方式】	上下颠倒使用	侧面水平用	侧面垂直使用	倾斜安装使用
向心轴承【滚珠旋转丝杆】	√	√	√	×

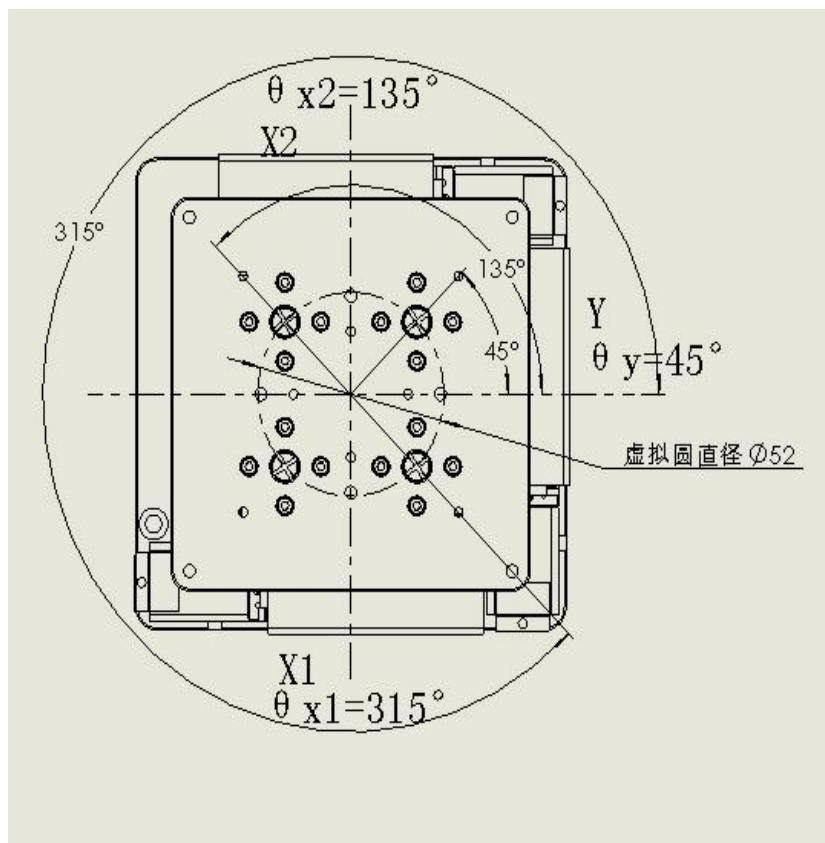
注：√---负载、力矩有限制，但可以使用

×---不可使用

#### IV. 关于滑台承重

本滑台提供的承载参数为水平静载荷，当本产品用承载冲击载荷或偏心冲击载荷时，承载能力会发生显著变化。

#### V. 接线图及计算公式



计算为求得任意的工作台旋转角 $\delta\theta$ 所需的各轴相对的进给量

$$X_1 \text{轴: } \delta X_1 = R \cos(\delta\theta + \theta_{X_1} + \theta_0) - R \cos(\theta_{X_1} + \theta_0) \dots (1 \text{式})$$

$$X_2 \text{轴: } \delta X_2 = R \cos(\delta\theta + \theta_{X_2} + \theta_0) - R \cos(\theta_{X_2} + \theta_0) \dots (2 \text{式})$$

$$Y \text{轴: } \delta Y = R \sin(\delta\theta + \theta_Y + \theta_0) - R \sin(\theta_Y + \theta_0) \dots (3 \text{式})$$

$\delta X_1$ :  $X_1$  轴的相对进给量 (mm)

$\delta X_2$ :  $X_2$  轴的相对进给量 (mm)

$\delta Y$ : Y 轴的相对进给量 (mm)

R: 通过连接在各轴上的交叉滚珠轴承中心的假设圆半径

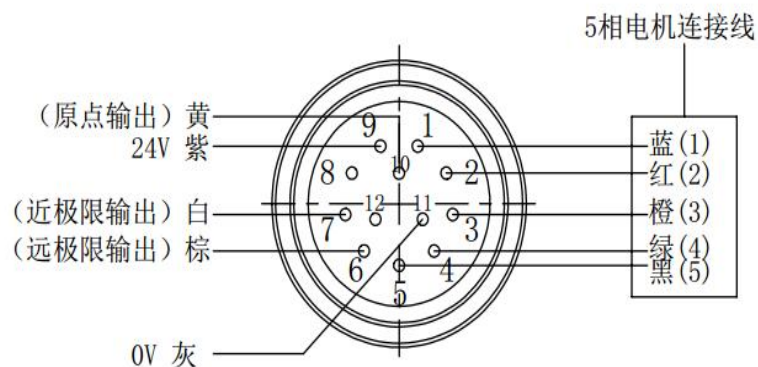
$\theta_{X_1}$ : 连接在  $X_1$  轴上的交叉滚珠轴承中心的角度位置

$\theta_{X_2}$ : 连接在  $X_2$  轴上的交叉滚珠轴承中心的角度位置

$\theta_Y$ : 连接在 Y 轴上的交叉滚珠轴承中心的角度位置

$\theta_0$ : 计算动作前的工作台角度 ( $^\circ$ )

$\delta\theta$ : 工作台旋转角 ( $^\circ$ )



# 标准型 安装尺寸 20mm

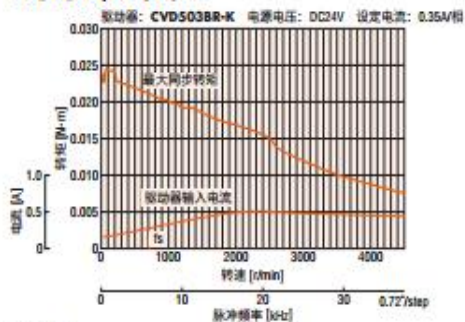
## 规格

品名		最大励磁转矩 N·m	转子转动惯量 J : kg·m <sup>2</sup>	额定电流 A/相	线圈电阻 Ω/相	基本步距角	推荐驱动器 品名*
单轴	双轴						
<b>PK513PA</b>	<b>PK513PB</b>	0.0231	$1.6 \times 10^{-7}$	0.35	3.5	0.72°	<b>CVD503BR-K</b>

\*推荐驱动器的详细信息, 请参阅108页。

## 转速-转矩特性(参考值) $f_s$ : 最大自启动频率

### PK513PA/PK513PB



### 请注意

- 转速-转矩特性是基于本公司测量条件的数据。条件发生变化时, 特性可能会发生变化。
- 因驱动条件的不同, 电动机可能会出现明显发热的情形。请在电动机外壳温度100°C以下时使用。
- 请将驱动器的设定电流设定于电动机的额定电流以下。

## 外形图 (单位 mm)

### 电动机

2D & 3D CAD

品名	质量 kg	2D CAD
<b>PK513PA</b>	0.05	B316
<b>PK513PB</b>		

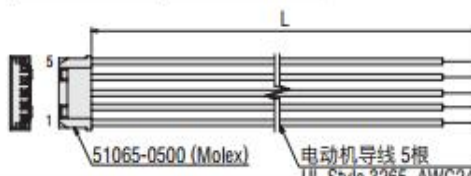
### 适用连接器

连接器插头: 51065-0500 (Molex)  
 接点: 50212-8100 (Molex)  
 压接工具: 57176-5000 (Molex)

### 连接用电缆线(另售)

#### ◇电动机用

品名	长度L (m)
<b>LC5N06A</b>	0.6
<b>LC5N10A</b>	1



## VIII. 滑台所配步进电机驱动器情况

1. 本滑台默认不配步进电机驱动器, 由客户另行购买。
2. 本滑台推荐搭配东方CVD503BR-K驱动器。

## IX. 关于滑台的日常保养及维护

为使得本平台获得长久的寿命及稳定的精度, 需对本平台的传动机构, 滑动机构, 滚动机构等进行保养。

直线导轨和滚柱丝杆的保养: 定期对直线导轨施滚珠丝杆加适量润滑脂, 润滑脂均匀布涂覆在直线导轨滚珠丝杆沟槽内即可, 不可溢出, 润滑脂类型为导轨丝杆用锂基润滑脂, 品牌不限, 4个月保养一次。